



Projekčné plátno MAX, je nové veľkoformátové plátno, vynovené a zdokonalené, ktoré prichádza s otvoreným krytom pod tubusom, dostupný aj s voliteľným „uzavretím krytu“, tak aby sa kryt tubusu úplne uzavrel.

MAX je riešenie pre veľkoplošné premietanie, ktoré sa používa pre aplikácie veľkého rozsahu. Navrhnuté pre praktickú inštaláciu vďaka rýchlemu a jednoduchému montážnemu systému.

Koštrukcia je tiež vybavená bezpečnostným systémom pádu rolovacieho systému, tak, aby sa v každom prípade zabránilo pádu rolovacej rúry.



#### Vytvorenie vlastného návrhu:

- zákazkové užívateľské rozmery šírka a výška
- štandardný motor
- dostupné len s krytom
- farba krytu biela, voliteľne čierna, RAL farby za príplatok
- štandardné spôšťanie vzadu, vpredu a reverzne za príplatok
- motor a ovládanie štandardne na pravej strane, voliteľne na ľavej strane

#### Projekčné povrchy

- W - biely, biela zadná strana
  - A - akustický dierovaný povrch
- dostupné len bez okrajov

#### Štandardné príslušenstvo

- kit pre nástennú alebo stropnú montáž
- jednoduchý nástenný mechanický prepínač

#### Voliteľné príslušenstvo

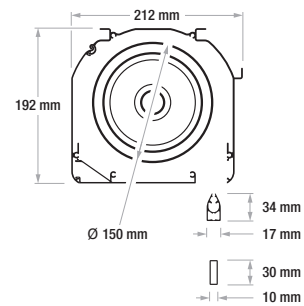
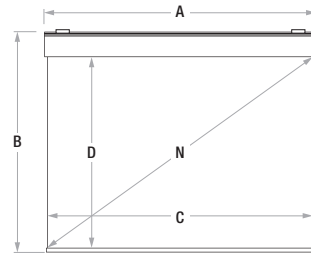
- diaľkové rádiové ovládanie
- ovládanie 12V, RS232
- ovládanie prepínačmi
- infra ovládanie
- voliteľný uzáver krytu
- držiaky pre predĺženie rozsahu montáže do 60cm

1:1	1.33:1	1.60:1	1.78:1	2.35:1	2.37:1	2.39:1	2.40:1
	4:3	16:10	16:9	21:9			

# Technické údaje

## MAX bez čiernych okrajov

Formát	Viditeľná šírka	Viditeľná výška	Uhlopriečka v °	Celková šírka	Celková výška	Rozmer balenia	Hmotnosť	Celková hmotnosť
	C	D	N	A	B	mm	kg	kg
<b>1,00 (1:1)</b>	5000	5000	<b>278</b>	5100	5226	5280x290x320	80	105
<b>1,33 (4:3)</b>	5000	3759	<b>246</b>	5100	3985	5280x290x320	76	101
	5500	4135	<b>271</b>	5600	4361	5780x290x320	84	109
	6000	4511	<b>296</b>	6100	4737	6280x290x320	92	117
	6500	4887	<b>320</b>	6600	5113	6780x290x320	103	123
<b>1,60 (16:10)</b>	5000	3125	<b>232</b>	5100	3351	5280x290x320	74	99
	5500	3438	<b>255</b>	5600	3664	5780x290x320	82	107
	6000	3750	<b>279</b>	6100	3976	6280x290x320	90	115
	6500	4063	<b>302</b>	6600	4289	6780x290x320	101	126
<b>1,78 (16:9)</b>	5000	2809	<b>226</b>	5100	3035	5280x290x320	74	99
	5500	3090	<b>248</b>	5600	3316	5780x290x320	82	107
	6000	3371	<b>271</b>	6100	3597	6280x290x320	90	115
	6500	3652	<b>294</b>	6600	3878	6780x290x320	101	126
<b>2,35 (21:9)</b>	5000	2128	<b>214</b>	5100	2354	5280x290x320	73	98
	5500	2340	<b>235</b>	5600	2566	5780x290x320	81	106
	6000	2553	<b>257</b>	6100	2779	6280x290x320	89	114
	6500	2766	<b>278</b>	6600	2992	6780x290x320	100	125
<b>2,37</b>	5000	2110	<b>214</b>	5100	2336	5280x290x320	73	98
	5500	2321	<b>235</b>	5600	2547	5780x290x320	81	106
	6000	2532	<b>256</b>	6100	2758	6280x290x320	89	114
	6500	2743	<b>278</b>	6600	2969	6780x290x320	100	125
<b>2,39</b>	5000	2092	<b>213</b>	5100	2318	5280x290x320	73	98
	5500	2301	<b>235</b>	5600	2527	5780x290x320	81	106
	6000	2510	<b>256</b>	6100	2736	6280x290x320	89	114
	6500	2720	<b>277</b>	6600	2946	6780x290x320	100	125
<b>2,40</b>	5000	2083	<b>213</b>	5100	2309	5280x290x320	73	98
	5500	2292	<b>235</b>	5600	2518	5780x290x320	81	106
	6000	2500	<b>256</b>	6100	2726	6280x290x320	89	114
	6500	2708	<b>277</b>	6600	2934	6780x290x320	100	125



Spodná lišta 30 mm sa používa na obrazovky so šírkou pohľadu 6500 mm



Surface  
Fireproof  
Certifications